

Porta toalha de banho - LINHA GENEBRA

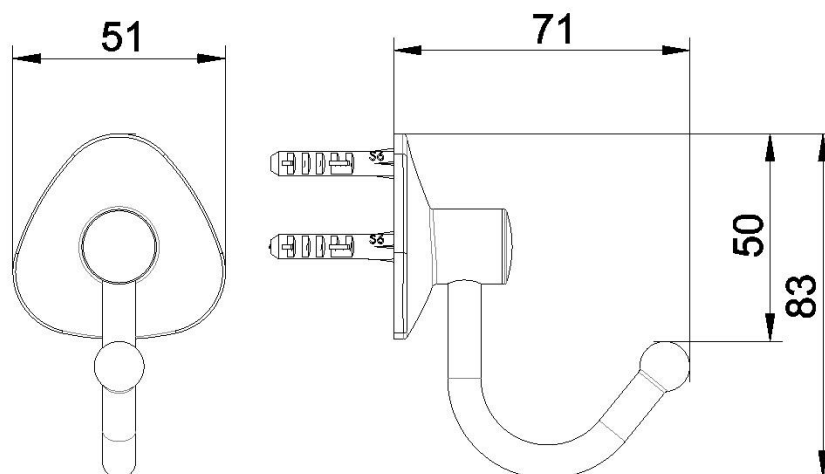


1. CARACTERÍSTICAS TÉCNICAS

- Composição: ABS;
- Peças produzidas pelo processo de injeção;
- Acompanha buchas, suporte anti-giro e parafusos para instalação.

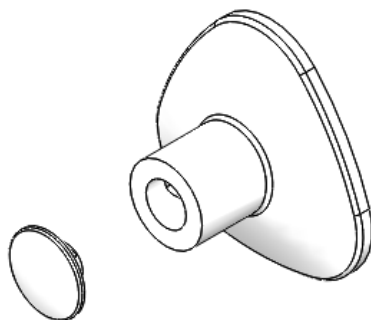
ACABAMENTOS: Cromado, Branco, Cinza e Bege.

2. DIMENSÕES BÁSICAS

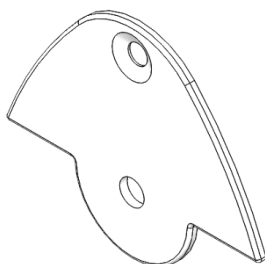


3. INSTRUÇÕES PARA INSTALAÇÃO

2.1. Retire a tampa da base do acessório, desencaixando-a;



2.2. Encoste o suporte anti-giro e com a ajuda de um lápis, marque os furos na parede;



2.3. Utilizando uma furadeira de broca de vídea 6mm, faça os dois furos;

2.4. Conforme a figura abaixo, coloque as buchas na parede, ajuste-as. Primeiro, faça a fixação do suporte anti-giro através do furo superior (Figura a). Em seguida, junte a base do acessório ao suporte e promova a fixação total da peça (Figura b);

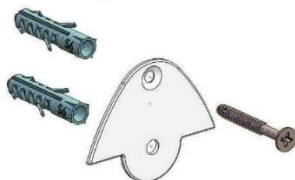


Figura (a)

2.5. Terminada a fixação, recoloque a tampa frontal.

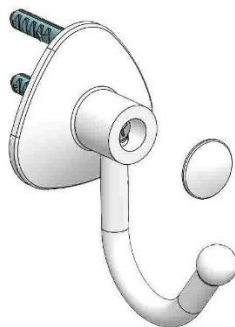


Figura b

4. LIMPEZA E CONSERVAÇÃO

Para limpeza e melhor conservação dos acessórios, não utilize produtos abrasivos como palha de aço ou sapólio. Use apenas sabão neutro e pano macio.

5. GARANTIA

Este produto terá sua substituição garantida pela fábrica. Caso seja constatado qualquer defeito de fabricação em um prazo máximo de 5 (cinco) anos, basta apresentá-lo, junto com a nota fiscal, ao revendedor onde a compra foi efetuada.