

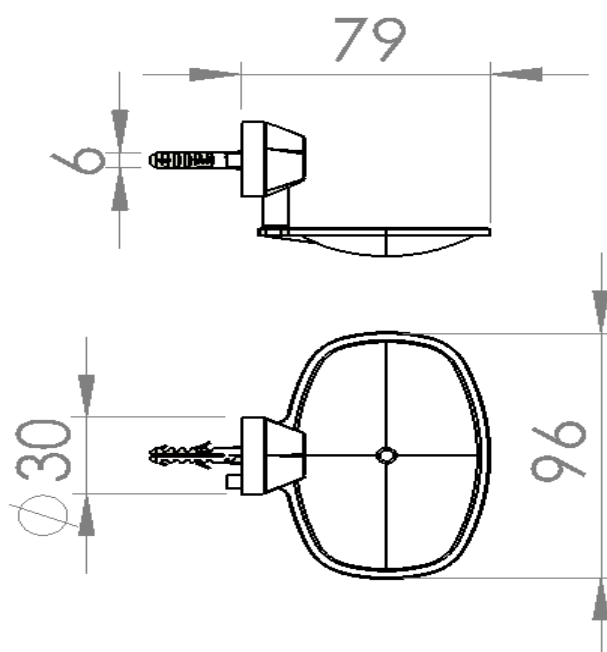
Saboneteira de parede - LINHA DAKAR



1. CARACTERÍSTICAS TÉCNICAS

- Composição: ABS;
- Peças produzidas pelo processo de injeção;
- Acompanha bucha e parafuso para instalação.

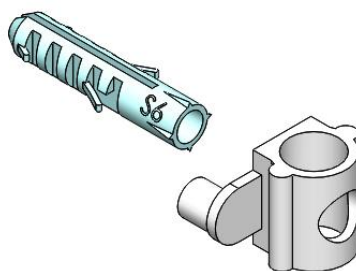
2. DIMENSÕES BÁSICAS



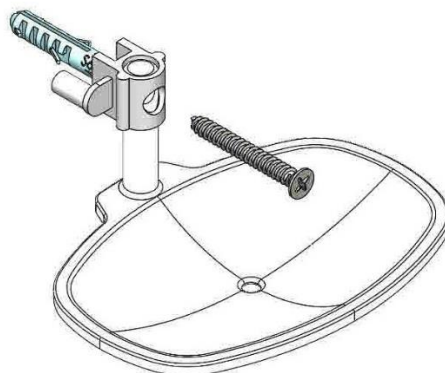
1. INSTRUÇÕES PARA INSTALAÇÃO

1.1. Retire a tampa base do acessório, desencaixando-a;

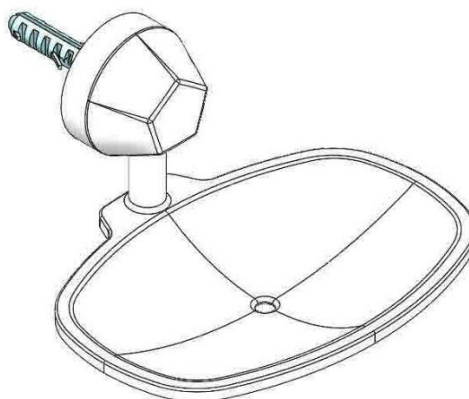
1.2. Utilizando uma furadeira com broca de vídea de \varnothing 6 mm e faça os dois furos. Um para fixar a bucha com o parafuso e o outro para fixar o anti-giro;



1.3. Coloque a bucha na parede, ajuste-a. Em seguida, promova a fixação total da peça;



1.4. Terminada a fixação, recoloque a tampa frontal.



2. LIMPEZA E CONSERVAÇÃO

Para limpeza e melhor conservação dos acessórios, não utilize produtos abrasivos como palha de aço ou sapólio. Use apenas sabão neutro e pano macio.

3. GARANTIA

Este produto terá sua substituição garantida pela fábrica. Caso seja constatado qualquer defeito de fabricação em um prazo máximo de 5 (cinco) anos, basta apresentá-lo, junto com a nota fiscal, ao revendedor onde a compra foi efetuada.