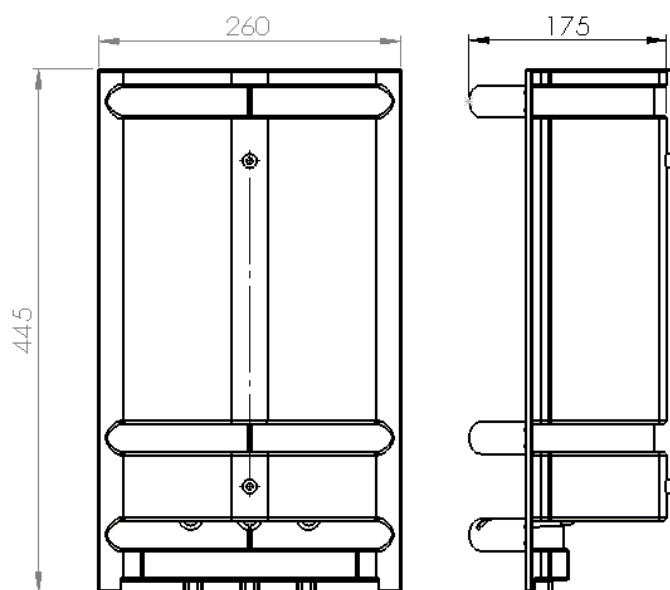




1. CARACTERÍSTICAS TÉCNICAS

- Composição: Polipropileno;
- Produzido pelo processo de injeção;
- Superfície lisa;
- Super reforçado;
- Com porta escovas recuado;
- Acompanha tampinhas para os parafusos.

2. DIMENSÕES BÁSICAS



3. INSTRUÇÕES DE INSTALAÇÃO

- 3.1. Posicione o porta shampoo no canto de seu banheiro e faça as marcações dos furos na parede.
- 3.2. Fure a parede com uma broca de vídea de 6mm. Encaixe a bucha no local dos furos.
- 3.3. Parafuse o porta shampoo junto à parede.
- 3.4. Encaixe as tampinhas na cavidade dos parafusos.

4. LIMPEZA E CONSERVAÇÃO

Para limpeza e melhor conservação dos acessórios, não utilize produtos abrasivos como palha de aço ou sapólio. Use apenas sabão neutro e pano macio.