

Porta sanfonada PVC



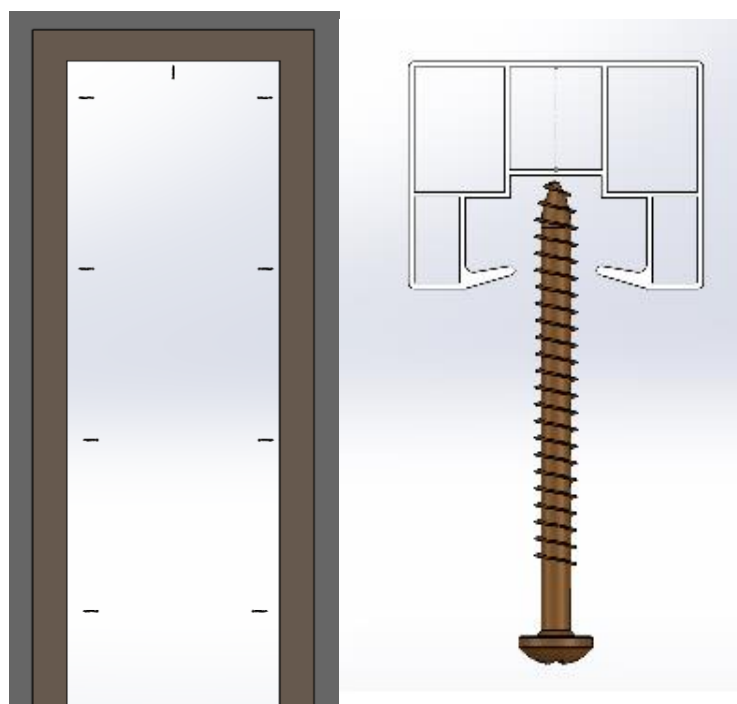
1. CARACTERÍSTICAS TÉCNICAS

- Composição: PVC, PP e PEAD
- Material não inflamável;
- Montagem fácil;
- PVC 100% virgem;
- Maior durabilidade;
- Não sofre ataque de insetos, fungos ou bactérias;
- Limpeza rápida apenas com água e sabão neutro;
- Mais resistente, número maior de aletas, roldanas fixadas na diagonal e puxadores aparafusados.

2. INSTRUÇÕES DE INSTALAÇÃO

2.1. Corte o batente superior na largura da porta e fixe-o no centro com um parafuso. Meça a altura e fixe os batentes laterais com 4 parafusos, conforme figura (a). Use a chave Philips para instalar o parafuso no CENTRO DO TRILHO (Fig. (b)). **NÃO USE CHAVE DE FENDA.** Se o furo ficar deslocado você poderá ferir a aba do trilho superior ou até mesmo QUEBRÁ-LO. Isto poderá causar danos irreversíveis a sua porta;

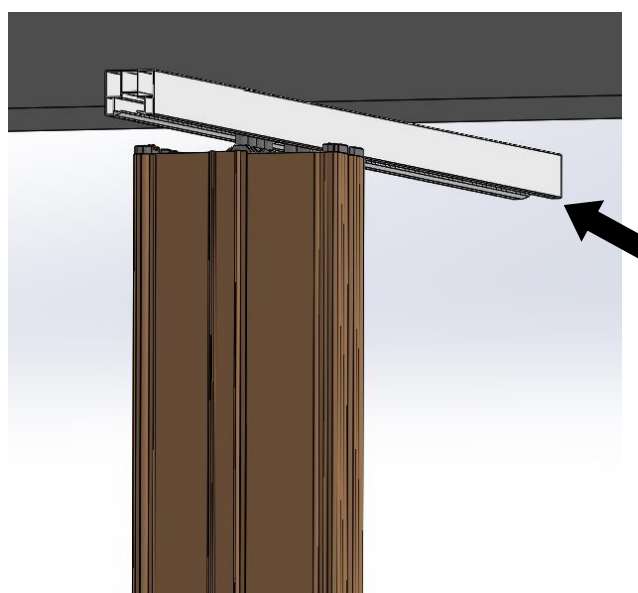
Porta sanfonada PVC



(a)

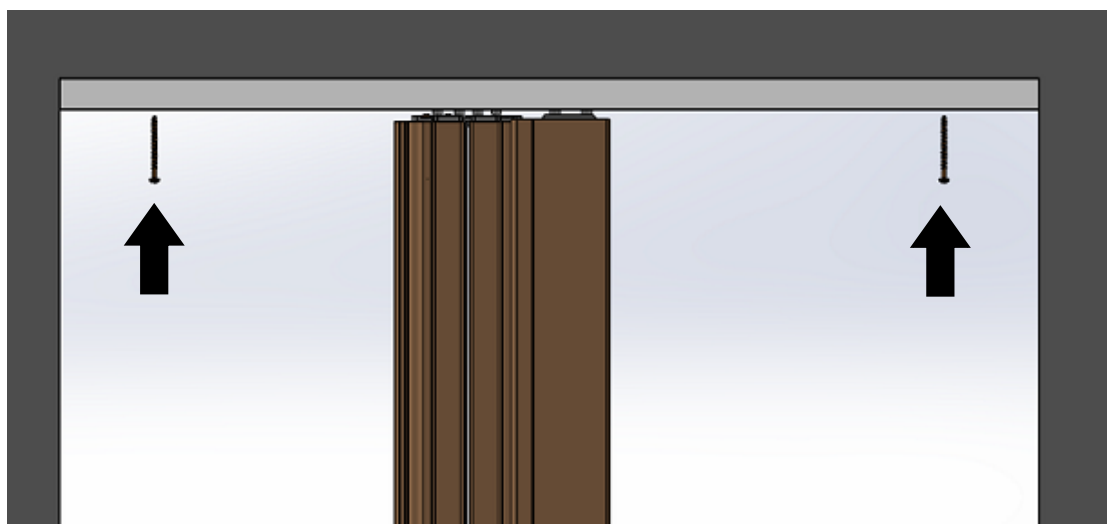
(b)

2.2. Gire o trilho superior e encaixe as roldanas da porta no trilho, conforme Fig. (c).



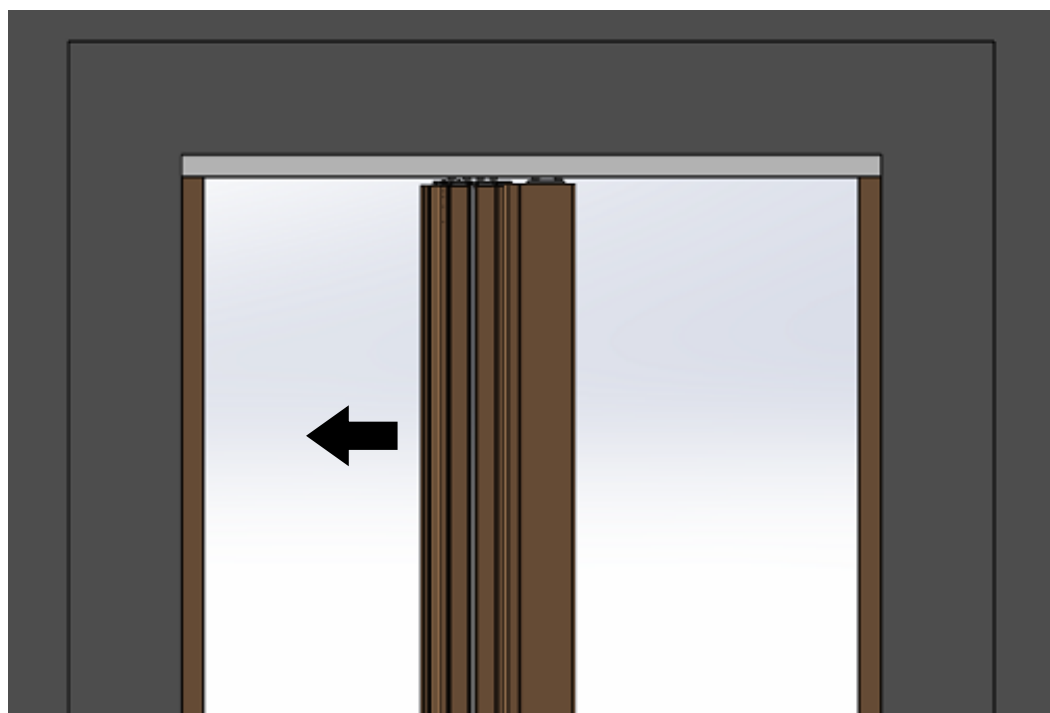
(c)

2.3. Coloque o trilho na posição normal e parafuse nos dois lados (Fig. (d)).



(d)

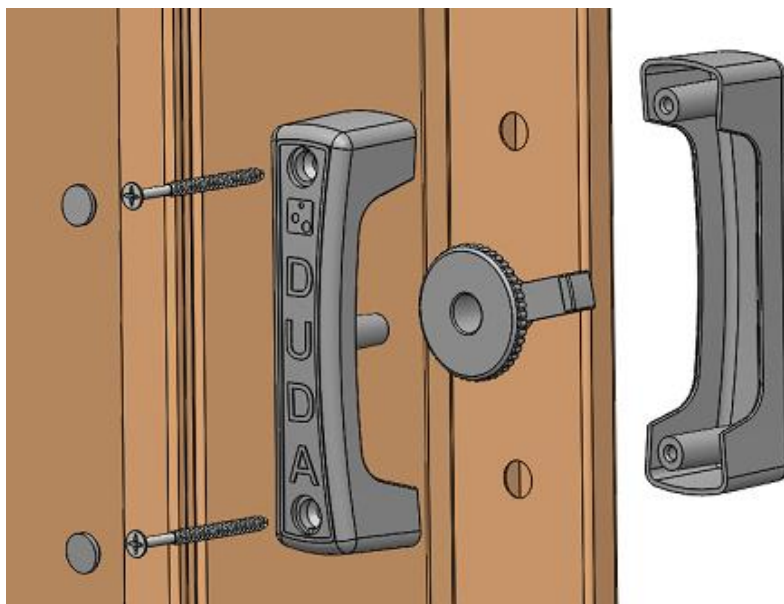
2.4. Pressione e junte o macho fixador com o batente lateral, fig. (e).



(e)

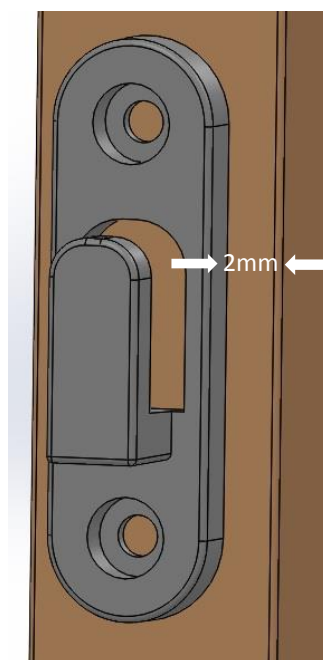
Porta sanfonada PVC

2.5. Encaixe os puxadores e aparafuse-os, conforme a figura (f).



(f)

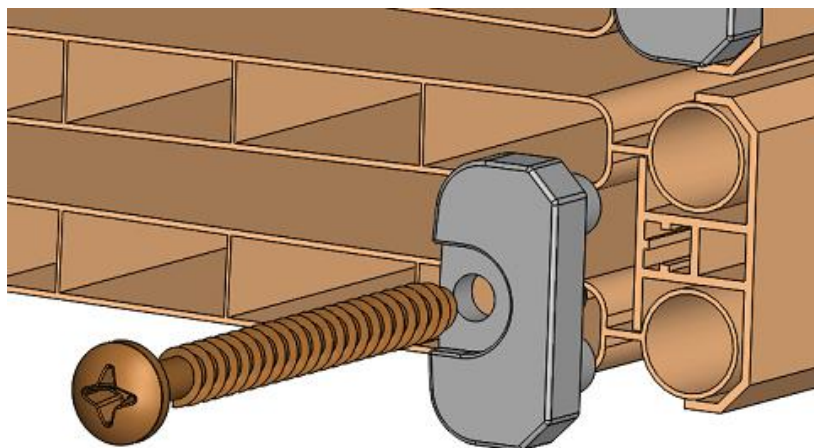
Atenção para a posição correta da trava da lingueta junto ao batente lateral! Vide figura abaixo!



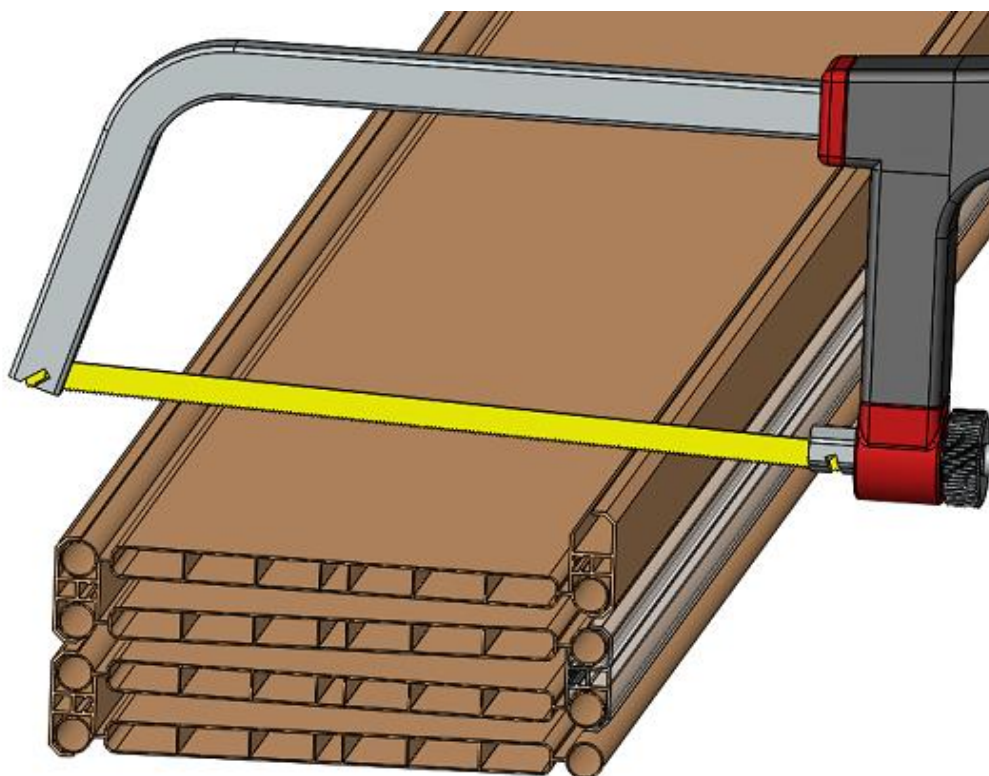
Porta sanfonada PVC

SE A ALTURA DO LOCAL DE INSTALAÇÃO FOR INFERIOR A 2,10m, PROCEDER CONFORME AS INSTRUÇÕES ABAIXO:

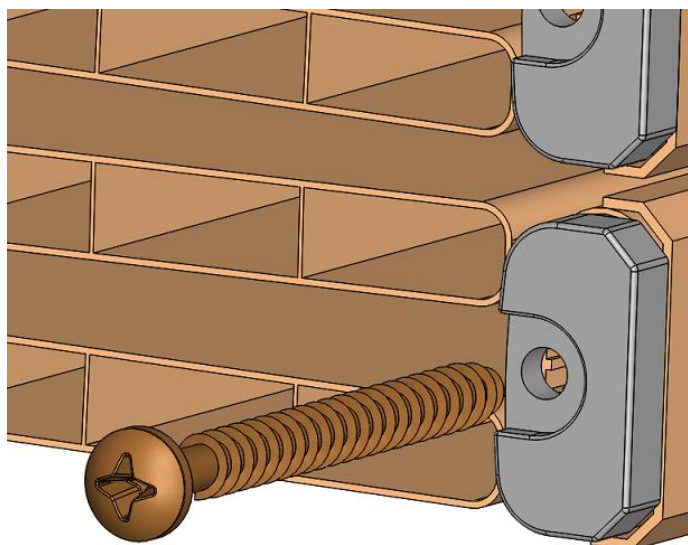
- a. Se o tamanho da porta for maior que a altura do local, retire as tampas de junção da parte inferior da porta;



- b. Marque o local do corte com o esquadro e corte na altura pretendida. Mantenha uma folga mínima de 1,5cm para o piso.



- c. Após o corte, recoloque as tampas de junção na porta e inicie a instalação da porta sanfonada seguindo o passo-a-passo dos itens 2.1 à 2.5.



3. MANUTENÇÃO

Para maior durabilidade da sua porta sanfonada DUDA, não exponha sua porta a intempéries (vento, sol, chuva, etc) e use apenas pano umedecido com água e sabão neutro. Não use outros produtos.