

Torneira boia



1. CARACTERÍSTICAS TÉCNICAS

- Composição: Polietileno de alta densidade, Polipropileno, Fortiprene e haste em Alumínio;
- Pressão de trabalho: 50mca (5kgf/cm²);
- Temperatura de trabalho: 45° C;
- Boia blindada, impedindo a entrada de água.

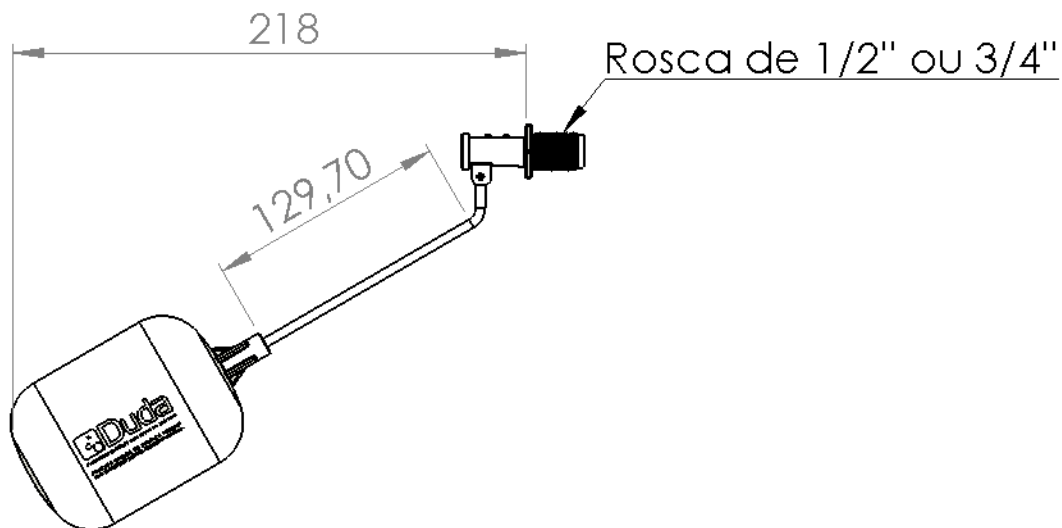
2. APLICAÇÃO

Em reservatórios, caixa de descarga ou bebedouro. Sua função é interromper a entrada de água quando se atinge o nível operacional previsto.

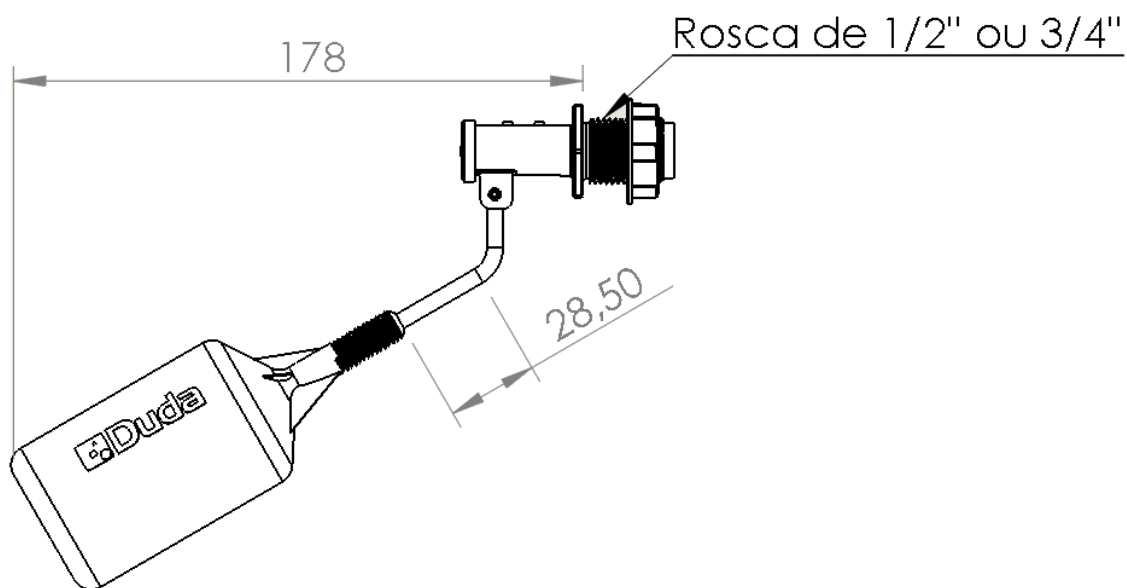
Torneira boia

3. DIMENSÕES BÁSICAS [mm]

Para caixa d'água:



Para bebedouro:



4. INSTRUÇÕES DE INSTALAÇÃO

- 4.1. Os furos para instalação do adaptador de entrada devem ser feitos nos rebaixos planos da caixa d'água, utilizando uma serra copo;
- 4.2. É aconselhável o uso de um adaptador que possua flange e vedação de borracha, para minimizar movimentos do reservatório quando estiver cheio;
- 4.3. Para ligações em flange de $\frac{3}{4}$ ", aplique fita veda rosca na parte macho da torneira boia. Para ligações em $\frac{1}{2}$ ", aplique fita veda rosca na parte macho de $\frac{1}{2}$ ", que será rosqueada na torneira boia;
- 4.4. O ajuste da torneira boia deve ser feito sempre com a caixa d'água cheia.

Obs.: Se a água estiver saindo pelo ladrão, faça a regulagem dobrando a haste da torneira boia para baixo (se quiser reduzir o nível d'água) ou para cima (se quiser aumentá-lo).