

Torneira Cozinha Parede



Branco/Branco



Branco detalhe cromado



Preto detalhe cromado

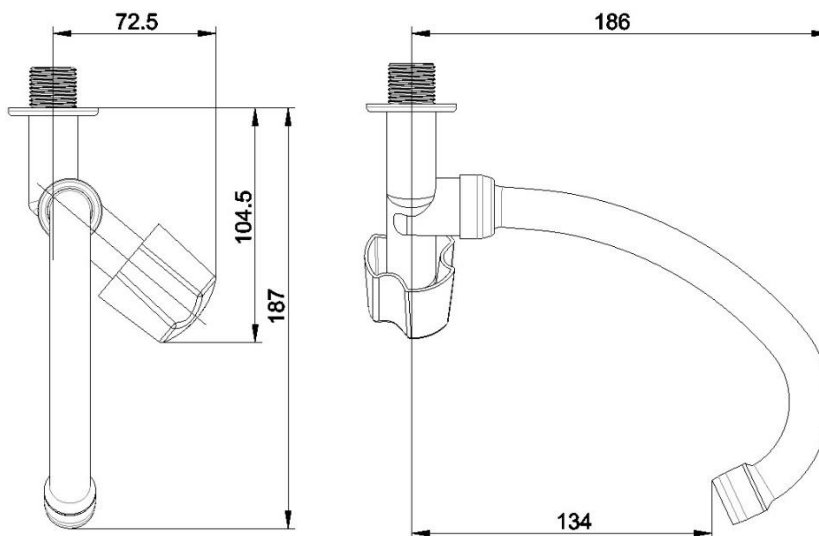


Vermelho detalhe cromado

1. CARACTERÍSTICAS TÉCNICAS

- Composição: Polipropileno, polietileno, poliacetal e borracha nitrílica (anel de vedação);
- Peças produzidas pelo processo de injeção;
- Fácil instalação. Não é necessário o uso de ferramentas;
- Rosca de 1/2";
- Alta resistência e vida útil.

2. DIMENSÕES BÁSICAS



3. INSTRUÇÕES PARA INSTALAÇÃO

Feche o registro geral.

Na instalação da Torneira Cozinha Parede, junto à parede, deverá ser utilizado fita veda rosca (2 a 3 voltas são suficientes) na rosca da torneira e apertar manualmente junto à conexão da parede;

Após instalação abra o registro geral.

4. LIMPEZA E CONSERVAÇÃO

Para limpeza e melhor conservação dos acessórios, não utilize produtos abrasivos como palha de aço ou sapólio. Use apenas sabão neutro e pano macio.