



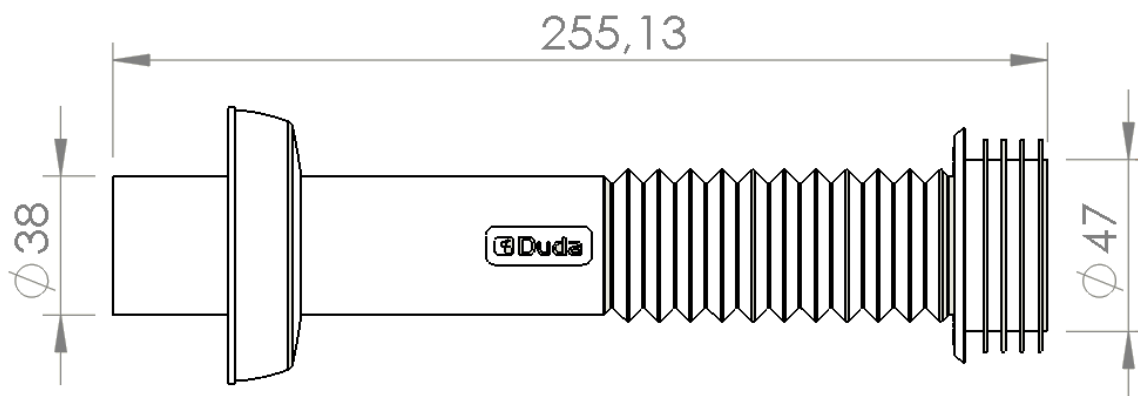
1. CARACTERÍSTICAS TÉCNICAS

- Composição: Polipropileno;
- Acompanha canopla e espude.

2. APLICAÇÃO

É aplicado em qualquer modelo de vaso sanitário com entrada na horizontal.

3. DIMENSÕES BÁSICAS [mm]

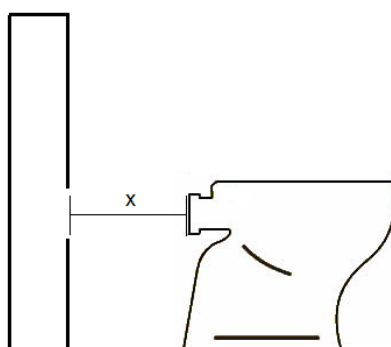


4. INSTRUÇÕES PARA INSTALAÇÃO

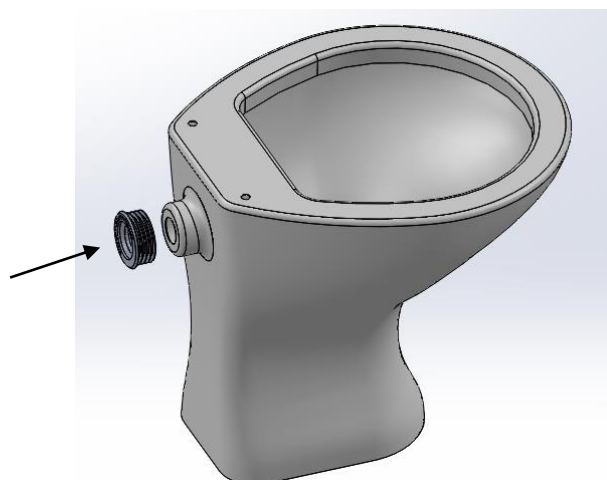
4.1. Posicione a bacia sanitária;



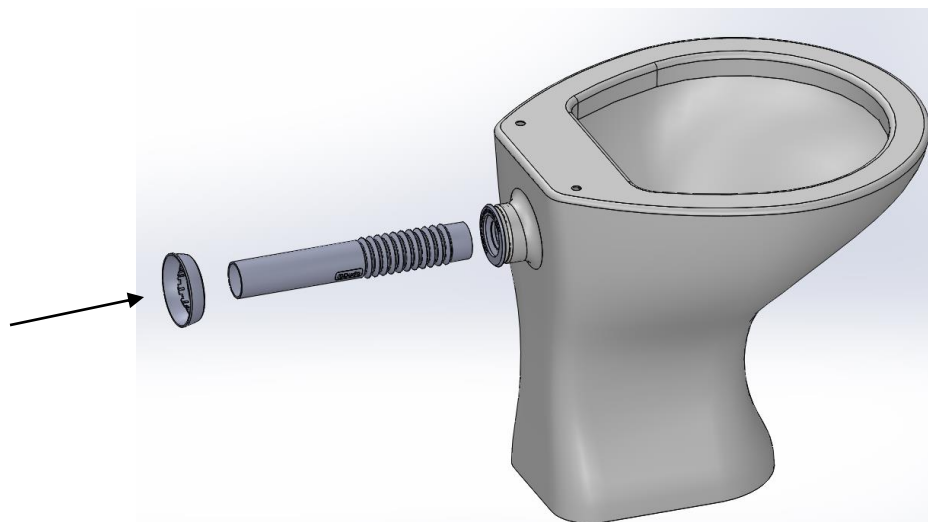
4.2. Meça a distância X entre a bacia sanitária e a parede;



4.3. Instale o espude no vaso sanitário;



4.4. Instale o tubo de ligação;



4.6. Fixe a bacia sanitária.