



1. CARACTERÍSTICAS TÉCNICAS

- Composição: Polipropileno (tampa), Poliuretano (assento) e Poliacetal (parafusos);
- Tampa e parafusos produzidos pelo processo de injeção e assento produzido por extrusão/sopro;
- Design exclusivo;
- Assento com superfície lisa. Mais higiênico.

2. EMBALAGEM

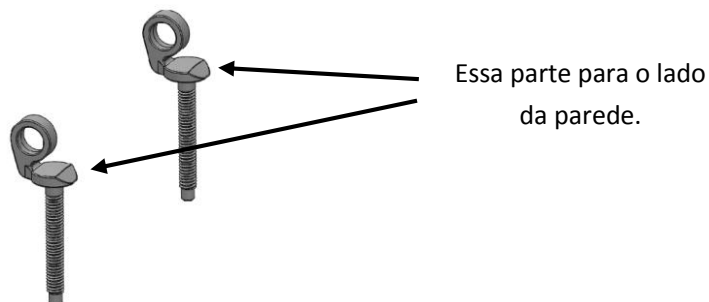
- Embalagem com 10 peças.

3. INSTRUÇÕES DE INSTALAÇÃO

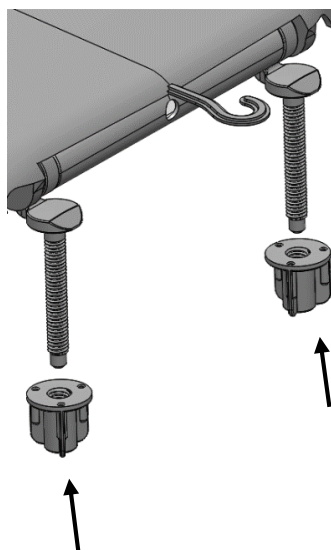
- a. Encaixe os parafusos na furação da louça;



b. Atenção a posição dos parafusos



c. Apertar contra a louça manualmente.



4. LIMPEZA

Para limpeza de seu assento, não utilizar produtos com alta concentração de cloro. Utilizar produtos diluídos.