

Chuveiro com registro – CHUVEIROS FRIOS

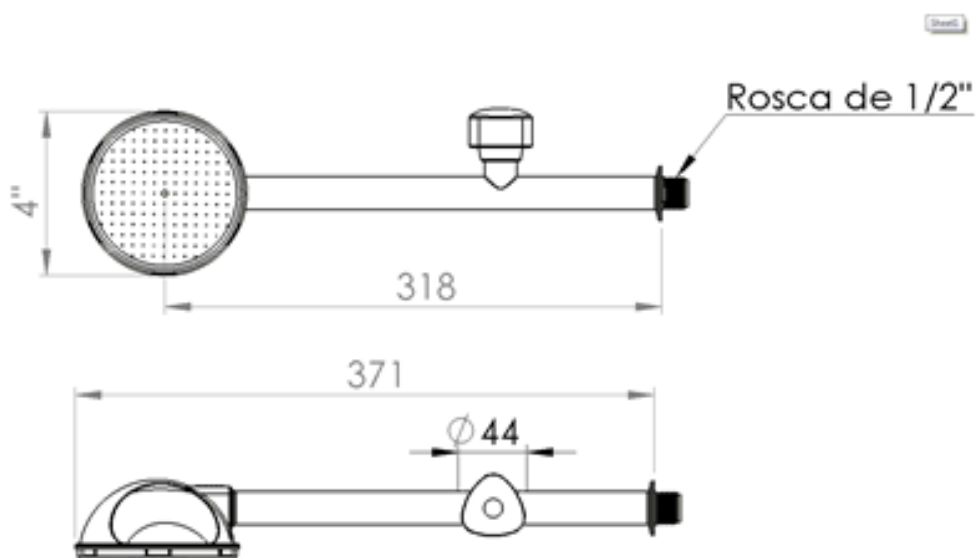


1. CARACTERÍSTICAS TÉCNICAS

- Composição: Chuveiro e grelha (Polipropileno) e Haste (ABS);
- Aplicado em banheiros, piscinas, etc;
- Possui ótima vazão de água;
- Pressão de 2 a 40 mca;
- Fácil instalação, dispensa o uso de ferramentas;
- Registro para controlar vazão da água;
- Chuveiro de 9" conta com parafusos de aço inox 304 na grelha, permitindo maior fixação com o corpo do chuveiro.

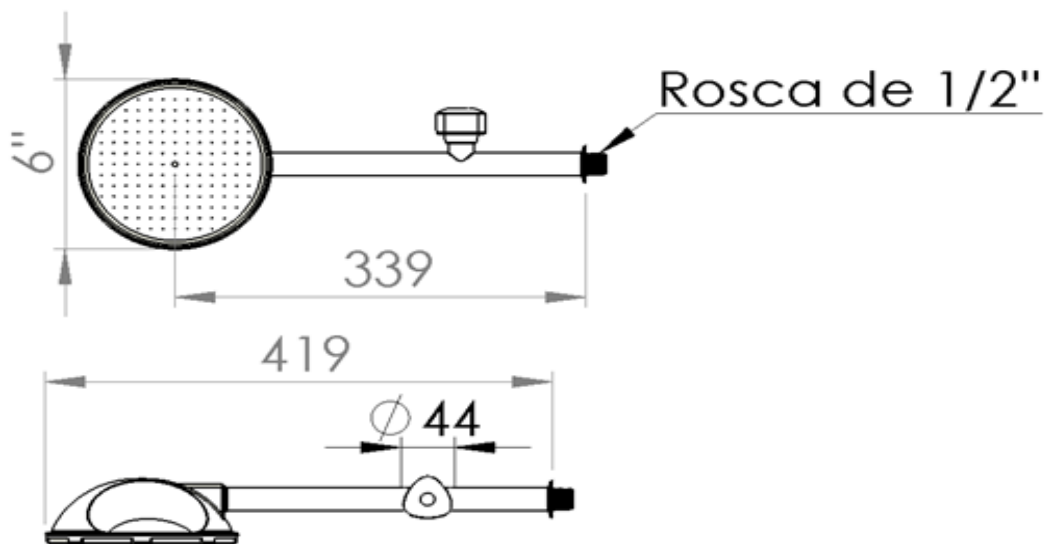
2. DIMENSÕES BÁSICAS

4 pol.:

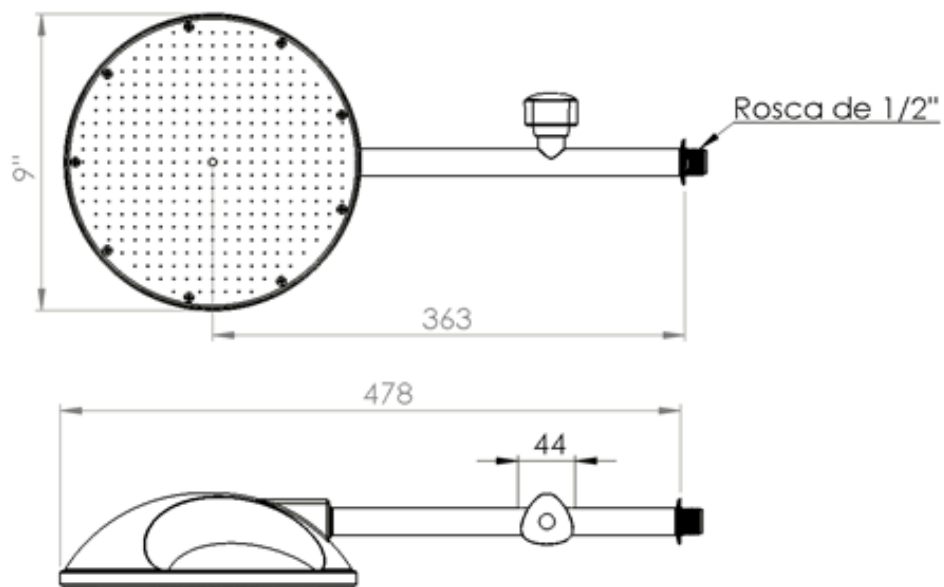


Chuveiro com registro – CHUVEIROS FRIOS

6 pol.:



9 pol.:



3. INSTRUÇÕES DE INSTALAÇÃO

Passa fita veda rosca na haste do chuveiro (3 a 4 voltas são suficientes) e depois rosqueie na conexão da parede.

Importante: Não utilizar ferramentas para aperto.