



1. CARACTERÍSTICAS TÉCNICAS

- Composição: Polipropileno (tampa), Polietileno de alta densidade (assento) e Poliacetal (parafusos);
- Tampa e parafusos produzidos pelo processo de injeção e assento produzido por extrusão/sopro;
- Design exclusivo;
- Assento com superfície lisa. Mais higiênico.

2. EMBALAGEM

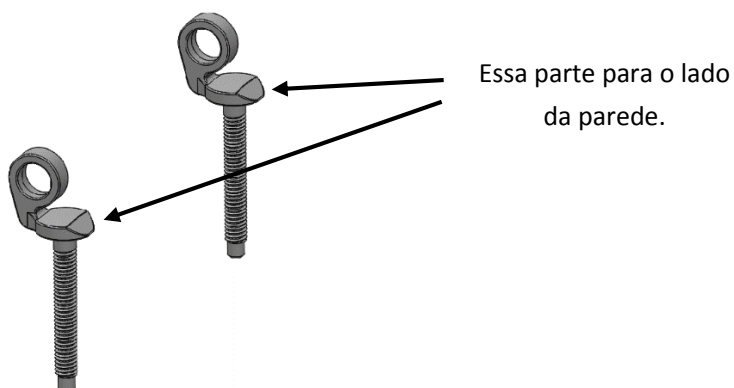
- Embalagem com 10 peças.

3. INSTRUÇÕES DE INSTALAÇÃO

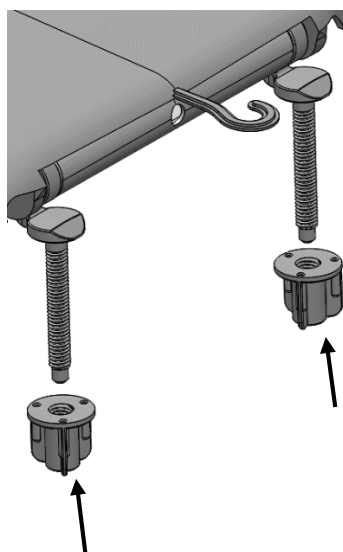
3.1. Encaixe os parafusos na furação da louça;



3.2. Atenção a posição dos parafusos



3.3. Apertar contra a louça manualmente.



4. LIMPEZA

Para limpeza de seu assento, não utilizar produtos com alta concentração de cloro. Utilizar produtos diluídos.