

## Sabatini – ASSENTO SANITÁRIO



### 1. CARACTERÍSTICAS TÉCNICAS

- Composição: Polipropileno (tampa), Polietileno de alta densidade (assento) e Poliacetal (parafusos);
- Tampa e parafusos produzidos pelo processo de injeção e assento produzido por extrusão/sopro;
- Design exclusivo;
- Compatível com louças Icasa (linha Sabatini e Etna); Ideal Standard (linha Paris); e Santa Clara (linha Dona Beja).

### 2. EMBALAGEM

- Embalagem com 6 peças.

### 3. LIMPEZA

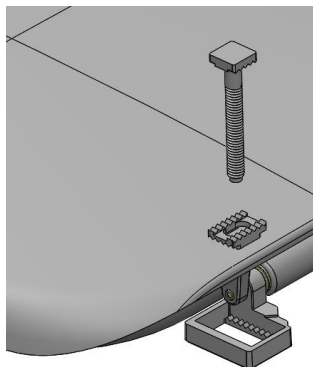
Para manter a boa aparência de seu assento sanitário, faça regularmente sua limpeza. Não utilize saponáceos abrasivos, álcool, esponja de aço, detergente ou produtos químicos agressivos.

Use apenas uma esponja (ou pano macio), com sabão.

### 4. INSTRUÇÕES DE INSTALAÇÃO

- a. Apoie o assento em sua louça;

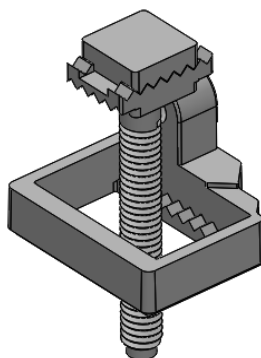
- b. Encaixe os parafusos nos suportes; em seguida, nas bases;



- c. Com movimentos laterais, regule os parafusos para encontrar o centro dos furos na louça (para isso existe uma variação aproximadamente de 6,5 mm em relação ao suporte);

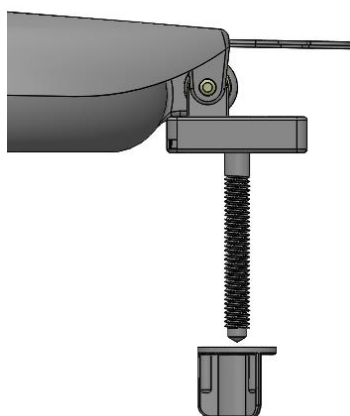


- d. Com movimentos para frente e para trás, regule o suporte junto com o parafuso, encontrando o melhor encaixe do assento na louça (para isso existe uma variação de aproximadamente 19,0 mm em relação a base);

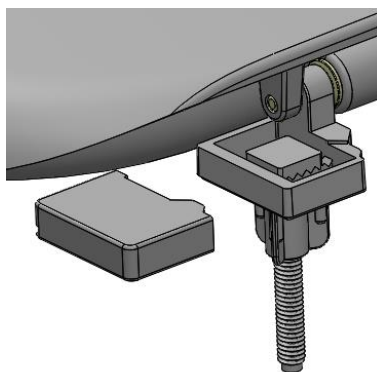


Sabatini – ASSENTO SANITÁRIO

- e. Atarraxe a porca firmemente no parafuso, até que o assento se fixe na louça;



- f. Para finalizar, encaixe a tampa de acabamento;



- g. Pronto! Sua instalação está concluída. Seu produto já pode ser utilizado.

