

## 1. CARACTERÍSTICAS TÉCNICAS

- Composição: Polipropileno e Fortiprene/EVA (anel de vedação);
- Dispensa o uso de ferramentas;
- Compatível com válvulas de rosca 1 ½", 7/8" e 1 ¼";
- Pode ser facilmente retirado para limpeza;
- Esse produto está de acordo com a norma NBR 14162;
- Suporta água quente até 80°C;
- Adaptador de saída para o esgoto escalonado.

## 2. APLICAÇÃO

É usado para conectar pias e tanques a ramais de saída. Aplicado em cozinhas, banheiros e lavanderia. Sua estrutura flexível é adaptável a todos os tipos de instalação, mesmo para diferentes distâncias e níveis.

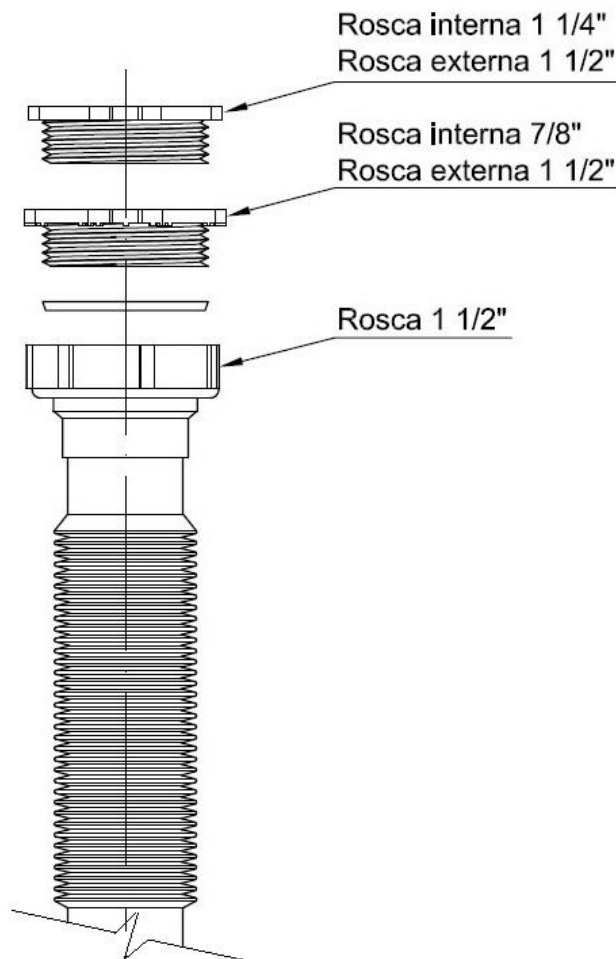
## 3. DIMENSÕES BÁSICAS

- Comprimento fechado: 350mm;
- Comprimento aberto: 680mm.

**OBSERVAÇÃO: MEDIDAS REFERENTES APENAS PARA UM LADO.**

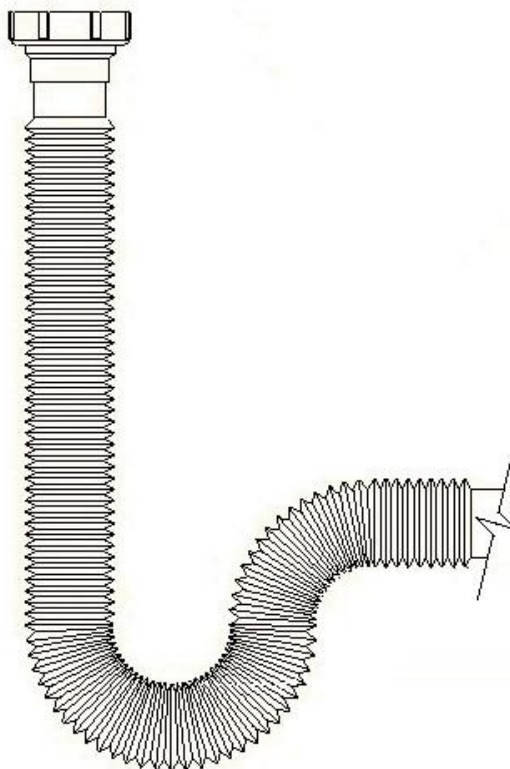
#### 4. INSTRUÇÕES PARA INSTALAÇÃO

- 4.1. Certifique-se de que o adaptador é compatível com a válvula instalada (Figura (a));
- 4.2. Rosqueie o adaptador na válvula;
- 4.3. Instale, inicialmente, o lado da entrada do sifão com aperto manual, garantindo assim, a vedação. Use o anel de vedação.
- 4.4. Molde o sifão para garantir a sifonagem (fecho hídrico mínimo de 50mm) (Figura (b)).
- 4.5. Caso necessite cortar o adaptador de saída, faça-o de acordo com a figura (c). Após o corte, retire as rebarbas e encaixe-o no esgoto. Para conexões de 50mm, o corte é desnecessário.

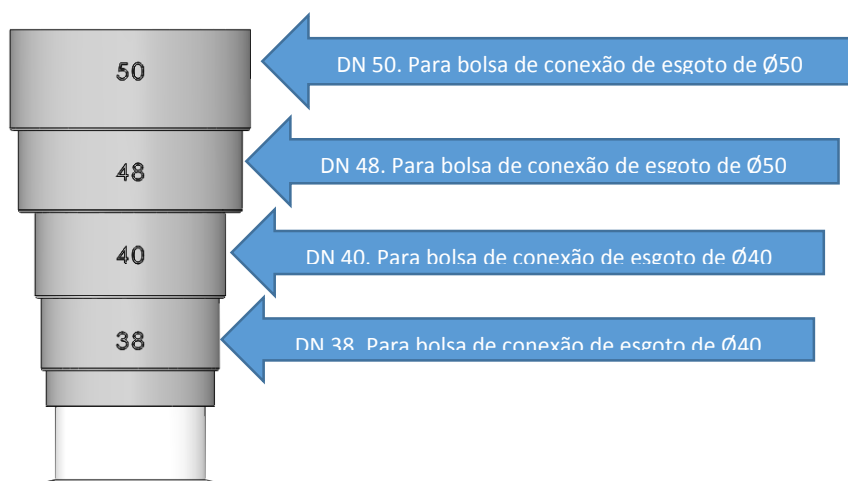


(a)

Tubo extensivo duplo - TUBOS EXTENSIVOS



(b)



(c)

## 5. IMPORTANTE

Para limpeza dos acessórios, utilize pano macio e sabão neutro. Caso haja sólidos acumulados internamente que prejudiquem a vazão, retire o sifão desrosqueando-o da válvula e lave com água. Rosqueie-o novamente e repita os procedimentos do 4.4;

A montagem também poderá ser feita em cotovelos com bolsa e anel de borracha. Para esse tipo de cotovelo, deve-se lubrificar o anel com água ou óleo mineral para facilitar a instalação.