

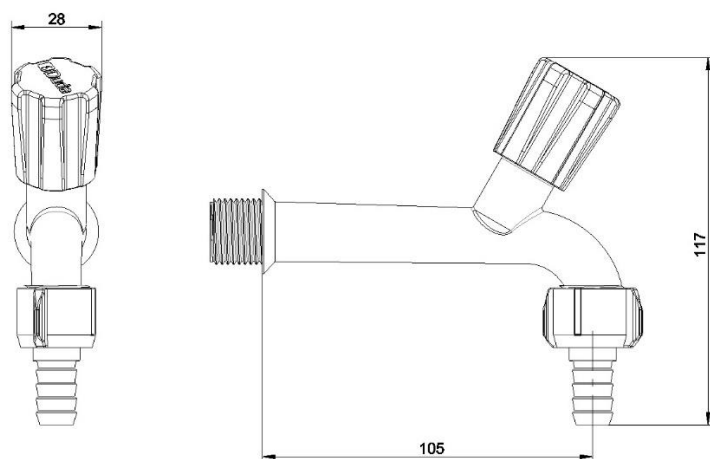
Torneira tanque com bico – 10cm



1. CARACTERÍSTICAS TÉCNICAS

- Composição: Polipropileno e borracha nitrílica (anel de vedação);
- Fabricado pelo processo de injeção;
- Fácil instalação. Não é necessário o uso de ferramentas;
- Rosca de ½" ou ¾" com adaptador;
- Leve e resistente.

2. DIMENSÕES BÁSICAS



3. INSTALAÇÃO

Passar fita veda rosca (2 a 3 voltas são suficientes) na rosca da torneira e apertar manualmente junto à conexão da parede.