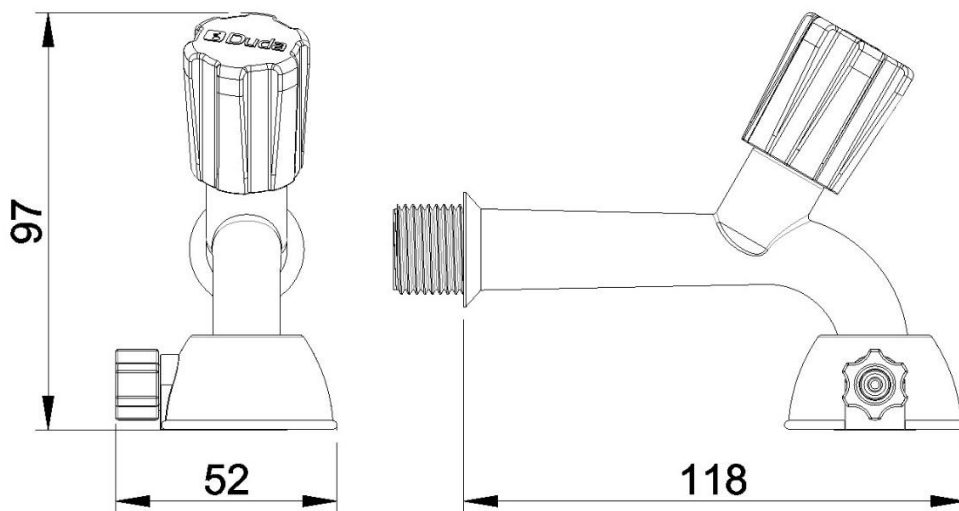




### 1. CARACTERÍSTICAS TÉCNICAS

- Composição: Polipropileno;
- Fabricado pelo processo de injeção;
- Fácil instalação. Não é necessário o uso de ferramentas;
- Rosca de ½" ou ¾" com adaptador;
- Leve e resistente.

### 2. DIMENSÕES BÁSICAS



### 3. INSTALAÇÃO

Passar fita veda rosca (2 a 3 voltas são suficientes) na rosca da torneira e fazer o aperto manual junto à parede.

### 4. LIMPEZA

Use panos macios e sabão neutro. Não utilize produtos químicos ou materiais abrasivos.