

Torneira Lavatório Madri



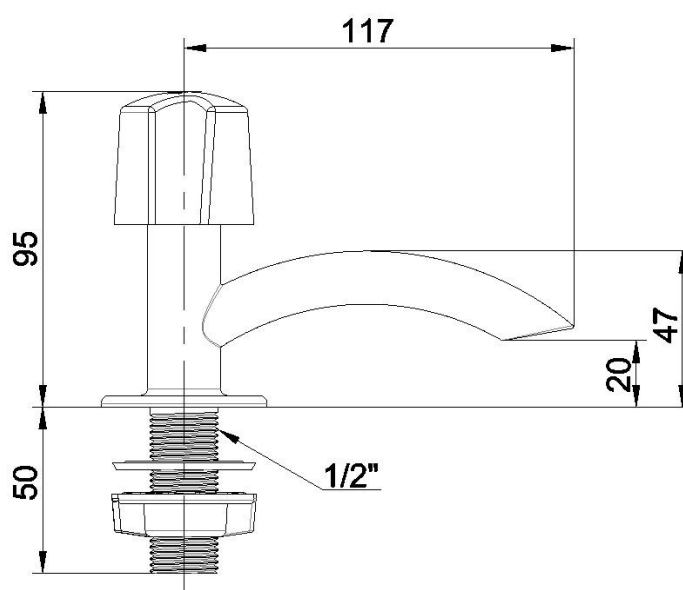
1. CARACTERÍSTICAS TÉCNICAS

A Torneira Lavatório Madri DUDA é produzida através do processo de injeção, feito em Polipropileno, polietileno, poliacetal e borracha nitrílica (anéis de vedação) resistente e leve, projetada para operar com pressões de 2 a 40mca.

2. APLICAÇÃO

A Torneira Lavatório Madri DUDA é utilizado em lavatórios de banheiro, lavabos, etc.

3. DIMENSÕES BÁSICAS



4. INSTALAÇÃO

Feche o registro geral;

Limpe a conexão onde será instalada a torneira;

Encaixe a torneira na bancada acrescentado entre a bancada e a torneira a vedação;

Rosqueie a porca flange na parte debaixo da bancada na entrada d'água na torneira;

Aperte a porca flange com a mão, sem utilizar ferramenta para o aperto;

Não utilize o bico da torneira como alavanca de aperto;

Passes de quatro a cinco voltas de fita veda rosca na entrada d'água da torneira;

Encaixe a porca do engate flexível e aperte com a mão, sem utilizar ferramenta para o aperto;

Abra o registro geral.

Observações:

Abrir no máximo uma volta do volante para total passagem da água.

Se o reservatório de água estiver a uma altura superior a 8 metros, é necessário utilizar o obturador que acompanha o produto na entrada de água da torneira.



5. IMPORTANTE

Não utilize palha de aço ou qualquer produto químico, utilize apenas pano macio e sabão neutro comum.