



### 1. CARACTERÍSTICAS TÉCNICAS

- Composição: Corpo, porca flange e tampa (polipropileno) e vedação (borracha);
- Válvula lavatório sem ladrão 1" V8;
- Válvula Pia sem ladrão 1" V2;
- Válvula Tanque sem ladrão 1 1/2" V9.

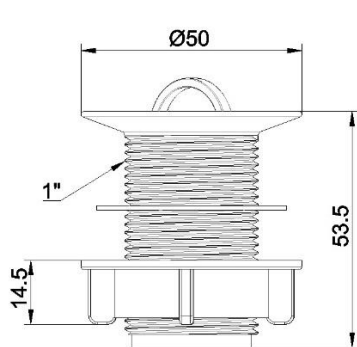
### 2. APLICAÇÃO

Aplicado em tanques, lavatórios, pias, etc. É usado para fazer uma vedação na cuba.

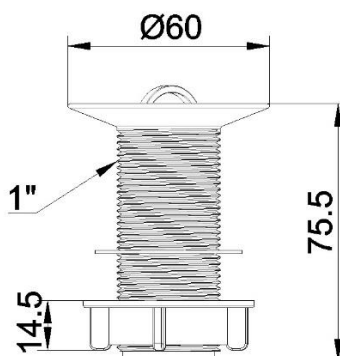
### 3. INSTRUÇÕES DE INSTALAÇÃO

Posicionar a válvula com a vedação na parte superior da cuba, encaixe a porca flange na parte inferior até obter a fixação da válvula.

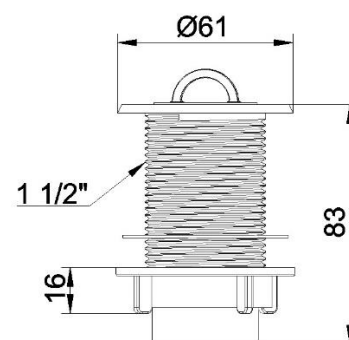
### 4. DIMENSÕES BÁSICAS



Válvula V2 – 1"



Válvula V8 – 1"



Válvula V9 – 1 1/2"