



1. CARACTERÍSTICAS TÉCNICAS

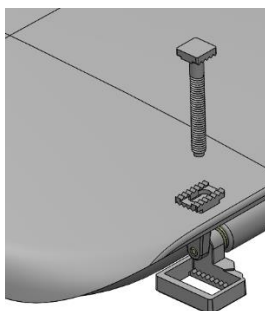
- Composição: Polipropileno (tampa), EVA (assento), Poliuretano (almofadado) e Poliacetal (parafusos);
- Tampa e parafusos produzidos pelo processo de injeção e assento produzido por extrusão/sopro;
- Design exclusivo;
- Compatível com louças Celite (linhas Fit, Versato, City e Like); Logasa (Angra); Fiori (Prímula e Amarilis); Luzarte (Anturius e Viseu); Incepa (Art e Avant) e Eternit (Savary).

2. EMBALAGEM

- Embalagem com 6 peças.

3. INSTRUÇÕES DE INSTALAÇÃO

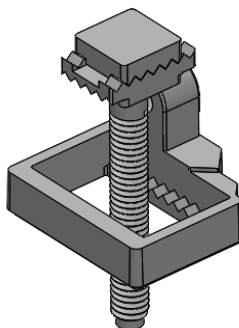
- a. Apoie o assento em sua louça;
- b. Encaixe os parafusos nos suportes; em seguida, nas bases;



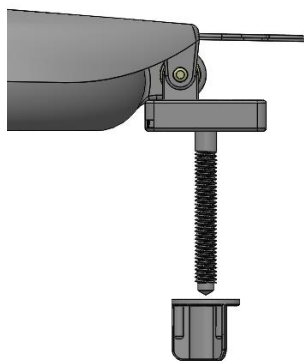
- c. Com movimentos laterais, regule os parafusos para encontrar o centro dos furos na louça (para isso existe uma variação aproximadamente de 6,5 mm em relação ao suporte);



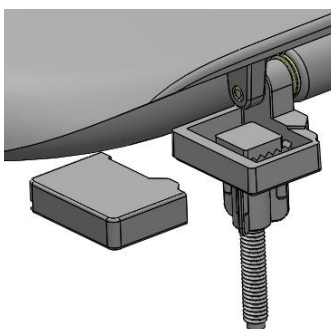
- d. Com movimentos para frente e para trás, regule o suporte junto com o parafuso, encontrando o melhor encaixe do assento na louça (para isso existe uma variação de aproximadamente 19,0 mm em relação a base);



- e. Atarraxe a porca firmemente no parafuso, até que o assento se fixe na louça;



- f. Para finalizar, encaixe a tampa de acabamento;



- g. Pronto! Sua instalação está concluída. Seu produto já pode ser utilizado.

